

Tepelné čerpadlo

SPIRÁLA

Návod k instalaci, obsluze a údržbě pro typy:

Spirála WW

6 7 8 9 10 12 15 17 20 23 25 29 35

Výrobní číslo: _____

Obsah

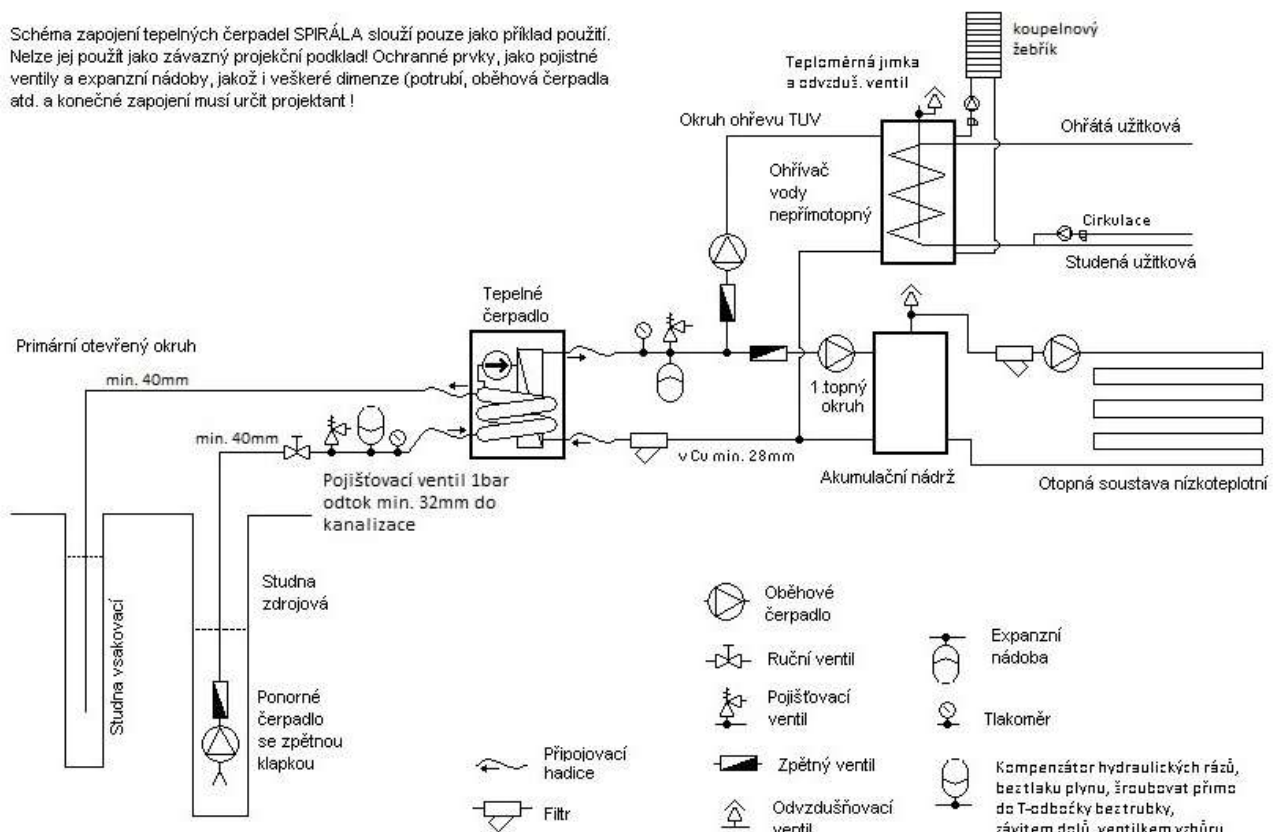
1. Bezpečnostní pokyny	4
2.1. Zjednodušený náskres celkové instalace	4
2.3. Náskres TČ s přípojenými a rozměry	5
3. Technické parametry	5
4. Popis	7
5. Instalace	7
5.1 Pokyny pro instalaci	7
5.2 Hadicové přípoje	7
5.3 Elektrická přípojka	7
6. Uvedení do provozu a odstavení z provozu	8
6.1 Uvedení do provozu	8
6.2 Popis elektroniky TČ	8
6.2.2 Vstupy.	8
6.2.2.1 Vstup řízení.	8
6.2.2.2 Vstup HDO.	8
6.2.2.3 Vstup řízení druhého okruhu a korekce venkovní teploty	8
6.2.2.3 Hladinové spínače	8
6.2.3 Výstupy	9
6.2.3.1 Oběhová čerpadla	9
6.2.3.2 Ovládání druhého okruhu	9
6.2.3.3 Ovládání bivalentního zdroje tepla	9
6.2.3.4 Přípojný komunikační linky	10
Termostat připojený linkou OpenTherm	10
6.2.3.5 Ekvitermní termostat	10
6.2.4 Testy po zapnutí napájení	11
6.2.5 Ochrana proti zamrznutí, detekce a odstraňování ledu.	11
6.2.6. Historie vypnutí	11
6.2.7 Seznam kódů chyb přenášených do OT termostatu	11
6.2.8 Displej	12
6.2.9 Odstraňování závad	18
6.3 Odstavení z provozu	19
7. Likvidace po skončení životnosti	19
8. Údržba	19
9. Preventivní údržba	19
10. Hlukové charakteristiky	19
12. Doprava a manipulace	20
13. Záruční podmínky	20
14. Rozvaděč pro tepelné čerpadlo	21
14.1. Rozvaděčový modul	22
14.3. Schéma vnitřního zapojení tepelného čerpadla	23
15. Rozsah dodávky:	23
16. Změny v návodu	23
17. Dotazy, připomínky	23
Přílohy:	
Rozvaděč s frekvenčním měničem	24
Zjednodušený náskres celkové instalace pro pasivní chlazení	25
Nastavení FM, propojení řídicích svorek	26
Doporučení pro montáž tepelných čerpadel SPIRÁLA WW	27
Záruční list na tepelné čerpadlo	29

1. Bezpečnostní pokyny

- Tepelné čerpadlo je elektrické zařízení pracující s **napětím 400V!** Zařízení může instalovat a servisovat pouze odborník s patřičným oprávněním.
- Bezpečnost provozu dodaného zařízení je zaručena pouze tehdy, je-li zařízení provozováno v souladu s uvedenými podmínkami. **Mezní hodnoty uvedené v technických parametrech nesmějí být překročeny.**
- Při práci na tepelném čerpadle před sejmutím víka vypněte motorový spouštěč a přívody řízení TČ i oběhových čerpadel a bivalentního zdroje – svorky 1 – 14 řídicích kabelů a zabezpečte je proti zapnutí. Nepřítomnost napětí zkontrolujte napětíovou zkoušečkou.
- **Chladicí okruh je naplněn chladivem pod tlakem až 43 bar.** Nebezpečí úrazu!!
- Odstranění poruch **přenechte vždy odborné servisní organizaci.**
- Pracovat s chladivem smí jen **osoba oprávněná k práci s chladivy.**
- Při servisních pracích na tepelném čerpadle, musí být používány postupy a **ochranné pracovní pomůcky podle EN 378-3.**
- Při nadýchání se chladiva, musí být postižená osoba dopravena do dostatečně větraného prostředí
- Použitě chladivo R410A je nehořlavé, nevýbušné a netoxické. Vyvíjí velmi **nízké teploty (až -50°C).** V případě úniku ve vnitřních částech objektu místnost větrejte.
- V případě nouzových situací, jako je např. požár, výbuch přivolejte **pomoc na lince 112.**

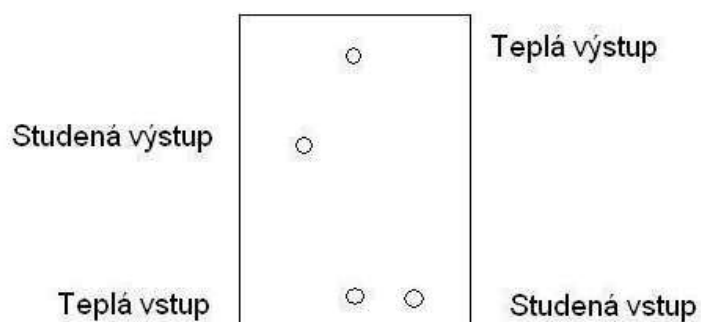
2.1. Zjednodušený náčrt celkové instalace

Schéma zapojení tepelných čerpadel SPIRÁLA slouží pouze jako příklad použití. Nelze jej použít jako závazný projekční podklad! Ochranné prvky, jako pojistné ventily a expanzní nádoby, jakož i veškeré dimenze (potrubí, oběhová čerpadla atd. a konečné zapojení musí určit projektant!



2.3. Nákres TČ s připojeními a rozměry

Tepelné čerpadlo SPIRÁLA WW pohled zezadu



Připojuje se hadicemi.

Typy WW7 až WW23 šroubení 1“
Rozměry: výška 700 mm, průměr 580 mm

Typy WW25 až WW35 šroubení 5/4“
Rozměry: výška 750 mm, průměr 630 mm

Tč je opatřeno pryžovými tlumiči vibrací, umísťuje se na vodorovnou plochu.

Technické parametry tepelných čerpadel voda-voda														
Typ SPIRÁLA WW		6	7	8	9	10	12	15	17	20	23	25	29	35
Parametry za podmínky W10/W35														
Topný výkon	[kW]	5,8	6,80	8,40	8,85	10,60	12,05	16,03	17,80	20,50	23,50	25,60	29,60	34,74
Efektivní el. příkon	[kW]	1,1	1,26	1,52	1,57	1,89	2,13	2,97	3,17	3,64	4,21	4,69	5,49	6,75
COP	[-]	5,6	5,65	5,65	5,60	5,60	5,60	5,40	5,59	5,58	5,58	5,46	5,39	5,16
Hydraulické parametry														
Primární okruh														
Průtok minimální	(l/min)	8,8	10,3	12,60	13,30	16,00	18,20	23,20	26,30	30,80	35,40	38,40	44,40	52,70
Průtok minimální	(m3/h)	0,52	0,62	0,76	0,78	0,96	1,09	1,39	1,58	1,85	2,12	2,31	2,66	3,16
Průtok jmenovitý	(m3/h)	1,37	1,58	1,97	2,05	2,49	2,84	3,73	4,18	4,82	5,52	5,98	6,89	8,00
Tlaková ztráta jmen.	(kPa)	4,7	6,50	9,50	10,50	15,60	19,59	25,31	11,30	15,10	17,26	25,89	34,72	65,04
Sekundární okruh														
Průtok jmenovitý	(m3/h)	1,01	1,18	1,45	1,54	1,83	2,08	2,77	3,08	3,55	4,06	4,43	5,12	6,01
Tlaková ztráta	(kPa)	6,1	5,4	9,1	10,5	7,8	10,3	10,9	10,7	11,9	14,4	16,7	20,4	24,1
Maximální teplota	(°C)	65	65	62	65	62	65	65	62	65	62	65	62	62
Elektrické parametry														
Napájecí napětí	(V;Hz)	3x400V/50Hz												
Příkon max.	(kW)	2,6	2,7	3,1	3,3	3,8	4,4	5,5	6,1	7,2	8,2	8,5	10,2	11,8
Proud provozní max.	(A)	4,8	4,7	6	6,5	7	8	10,3	11,8	15	15	16,2	21	22
Proud spouštěcí max.	(A)	28	28	38	38	46	43	51,5	64	75	101	101	101	118
Jištění	(A)	16B	16B	16B	16B	20B	20B	20B	20C	20C	20C	20C	25C	25C
Chladivo R410A	(kg)	1,4	1,7	1,7	1,7	2	2,2	2,2	2,5	2,5	2,6	3,1	3,7	4,1
Olej	(l)	0,74	0,74	0,74	0,74	1,25	1,25	1,24	1,66	1,77	1,77	1,77	3,38	3,38
Rozměry jednotky	(mm/mm)	Výška 700, průměr. 580										V 750, pr. 630		
Hmotnost	(kg)	84	86	86	88	91	94	98	106	111	123	135	148	162
hladina akustického výkonu	(dB)	43	44	45	45,4	46	47	49	50	51	52	53	54	55

4. Popis

TČ SPIRÁLA je automaticky pracující zařízení, které odnímá tepelnou energii při nízké teplotě a za přívodu elektrické energie ji při vyšší teplotě opět předává.

Teplonosná kapalina ve vstupním výměníku – výparníku **nesmí porušovat měď**. Voda prošlá výparníkem není určena pro lidskou spotřebu.

Teplonosná kapalina ve výstupním výměníku - kondenzátoru **nesmí porušovat nerez ocel a mosaz**.

Po uvedení do provozu TČ zůstává trvale připojeno na síť a jeho **činnost je řízena signálem od prostorového regulátoru**.

Oběhová čerpadla, jež nejsou součástí TČ, spouští řídicí elektronika podle potřeby jejich chodu.

5. Instalace

5.1 Pokyny pro instalaci

TČ smí být umístěno a provozováno v suché místnosti zabezpečené proti účinkům mrazu.

TČ postavte na vodorovnou podlahu a dbejte, aby byl dán dostatečný prostor k zajištění dobrého přístupu k němu.

Tam, kde by případná vytékající voda mohla způsobit škodu je potřeba učinit protiopatření.

Zařízení musí být instalováno a připojeno v souladu s místními předpisy.

5.2 Hadicové přípoje

TČ není povoleno připojovat pevným potrubím! Použijte pružné hadicové přípoje, které ohnete do oblouku, aby se vyloučilo pnutí působící na šroubení. Při utahování a povolování závitového spoje zachyťte točivý moment klíčem.

Na vstup před kondenzátor (teplý výměník) je nutné osadit filtr max. 1 mm.

Vstup i výstup studené i teplé vody (teplonosného média) je označen na plášti TČ.

Výparník je konstruován pro max. tlak vody 1 bar.

Veškeré uzavírací a škrťací prvky primárního okruhu se instalují před Tč.

Doporučuje se používat odstředivá čerpadla.

Na potrubí před výparník se osadí pojistný ventil 1 bar, manometr a kompenzátor tlakových hydraulických rázů. Je to expanzní nádrž za klidu bez tlaku vzduchu. Montuje se šroubením dolů přímo do odbočky na potrubí před TČ.

Při napájení vodou Tč z tlakového systému je nutné se vyhnout tlakovým rázům vody ve výparníku, které by vznikly rychlým otevíráním a uzavíráním ventilu na přívodu tlakové vody.

Odpadní potrubí je nutno projektovat, aby nezvyšovalo tlak v systému nad 1 bar, zvláště při spouštění a zastavování je zapotřebí kontrolovat změny tlaku způsobené pohybovou energií vody.

5.3 Elektrická přípojka

Elektrické připojení TČ na síť musí **provést odborník v souladu s ČSN EN 60335, ČSN EN 60204 a NV 163/2002.**

Dbejte, aby elektrické údaje uvedené na typovém štítku byly v souladu s parametry sítě.

TČ zapojte podle přiloženého doporučeného schématu.

Ochranná svorka na DIN liště je vodivě spojená s vodivými částmi kostry a žluto-zeleným vodičem síťového kabelu.

Je nutné zajistit na přívodu sítě **nadproudovou ochranu motorovým spouštěčem**.

Nezapomeňte nastavit jeho vypínací proud podle jmenovitého proudu TČ.

TČ je elektricky plně propojeno, dodáno s připojeným síťovým kabelem, kabelem řízení a může být připojeno přes jištění na síť.

TČ je za provozu trvale připojeno na síť a jeho chod řídí elektronický obvod:

- a) integrovaným prostorovým termostatem
- b) integrovanou ekvitermní regulací
- c) podle signálu od prostorového termostatu s reléovým výstupem
- d) termostatem s připojením OpenThermPlus
- e) signálem HDO.

6. Uvedení do provozu a odstavení z provozu

6.1 Uvedení do provozu

Ujistěte se, že primární i sekundární okruh je zaplněn vodou (teplonosnou kapalinou). Zapněte hlavní jistič v přívodu. Displej indikuje stav TČ viz popis elektroniky.

6.2 Popis elektroniky TČ

Řídící elektronika podporuje:

- komunikační protokol OpenTherm Plus (OT+)
- komunikační linku RS 232
- měření teplot ve dvou akumulacích nádržích, v boileru, pokojové teploty pro dva okruhy, její místní nastavení a venkovní teploty pro ekvitermní regulaci
- topení do dvou okruhů, např. radiátory a podlaha
- ohřev teplé užitkové vody
- chlazení pro velkoplošný systém topení/chlazení (stropní, stěnové, podlahové)
- spouštění bivalentního zdroje tepla
- vazbu na nadřazený systém rozepnutím poruchového relé v případě poruchy,
- řízení oběhovky mezi aku nádrží a topným systémem (radiátory).
- poskytuje řídicí signál pro řízení otáček dopravního čerpadla zdrojové vody a tím šetří její spotřebu
- poskytuje řídicí signál pro řízení otáček oběhového čerpadla sekundárního okruhu
- vyhodnocuje stav hladiny ve studni a mokro ve strojně

Dětská pojistka:

V základním snímku podržet 20 vt šipku vlevo, za časem se objeví písmeno 'z'. Blokuje přístup do dalších snímků. Pro zrušení je postup stejný.

6.2.2 Vstupy.

6.2.2.1 Vstup řízení 1. a 2. okruhu - 230V.

Pokud je nastavena „Volba termostatu reléový“ je možno na tyto vstupy připojit běžné termostaty s reléovým výstupem s napětím 230V.

Pokud je nastavena jiná „Volba termostatu“ na vstup řízení 230V se nehledí.

6.2.2.2 Vstup HDO 230V.

Slouží pro připojení signálu hromadného dálkového ovládání, kterým distributor elektrické energie blokuje provoz Tč. Dále se tento vstup připojuje poruchový kontakt spolupracujících zařízení a spínač ručního vypnutí Tč. Vstup je bezpotenciálový, je vyveden dvouvodičově.

6.2.2.3 Vstup „řízení okruhu 2“ a korekce venkovní teploty 230V.

- a) Pro řízení 2. okruhu ve snímku „servis“ „Vstup R2 Pro OK2“ pro „řízení okruhu 2“ - zadat „ano“.

b) Pokud je zapnutý integrovaný ekvitermní termostat, nebo je připojen termostat se sběrnici OpenTherm Plus (OT+), přivedením napětí 230V na svorku „řízení 2“, se přičte k venkovní teplotě nastavená hodnota „Korekce venkovní“. Ve snímku „servis“ „Vstup R2 Pro OK2“ pro korekci venkovní teploty svorka „řízení okr. 2“ – zadat „ne“

6.2.2.3 Hladinové spínače

Elektronika je vybavena dvěma hladinovými spínači. Oba jsou galvanicky odděleny od sebe i ostatních obvodů.

Izolační napětí je 1000V. Každý má dvě svorky C a H, na které se připojují elektrody.

Svorku C je možno spojit s ochranným vodičem. Dohledávací napětí je 2,8V 10Hz.

Kapacita kabelu může být 900nF při citlivosti 5kOhmů a 300 nF při 100 kOhmech.

Každý má svůj časovač proti zvládnutí hladině nastavitelný do 10 vt.

Citlivost je nastavitelná 5 až 100 kOhmů. Nastavením hodnoty 0 je spínač neaktivní.

Časy a citlivosti se nastavují v sekci "Oběhovky bivalence".

Ve snímku "Relé ručně" je informace aktuálního stavu ponoření elektrod.

Spínač 1 má inverzní funkci, je vhodný do studně. Spínače zastavují Tč bez testu námrazy.

Zavlečení cizího napětí mezi svorky, spínače poškodí!!

6.2.3 Výstupy

V Tč je 7 výstupních relé, pro čerpadlo studené vody, čerpadla topné vody dvou okruhů a čerpadla mezi aku nádrží a systémem (radiátory). Dále relé čerpadla TUV, relé pro ovládání bivalentního zdroje tepla a relé poruchy.

Dalším výstupem je signál PWM, 0-10V, pro řízení průtoku zdrojové vody a šetření její spotřeby.

6.2.3.1 Oběhová čerpadla

Oběhová čerpadla jsou spínána prostřednictvím výstupních relé.

Je-li zapnut některý okruh, běží příslušná oběhovka. Jsou-li v aku nádržích externí teploměry, tehdy se po dosažení teploty a vypnutí stroje oběhovky zastaví. Přechodem mezi okruhy se kompresor nevypíná.

Ohřev TUV je nadřazený režim, do kterého se přejde z jakéhokoli stavu, po ukončení TUV je návrat do přerušeno stavu. V bojleru musí být externí teploměr.

Čerpadlo topného systému je spuštěno současně se strojem a vypnuto po uplynutí nastaveného času "čas oběhu AR po " v sekci "Oběhovky, bivalence". Je možno volit po hodinách 1 - 125. K vypnutí dojde v celou hodinu následující po vypršení času.

6.2.3.2 Ovládání druhého okruhu

Na svorku „řízení okruhu 2“ je možno připojit běžný termostat s reléovým výstupem s napětím 230Va řídit jím druhý okruh. Je-li použit jeden termostat, pro oba okruhy, vstup se propojí se vstupem řízení 1.

Ve snímku „servis“ „Vstup R2 Pro OK2“ pro řízení druhého okruhu - zadat ano.

Pokud je zapnutý integrovaný ekvitermní termostat, prostorový termostat, nebo je připojen termostat se sběrníci OpenTherm Plus (OT+), Tč je řízeno těmito a na vstup druhého okruhu 230V se nehledí. Termostat OT musí mít obsluhu druhého okruhu, např.: Siemens QAA73.110. Ve snímku „servis“ „Vstup R2 Pro OK2“ pro korekci venkovní teploty svorka „řízení okruhu 2“ zadat „ne“

6.2.3.3 Ovládání bivalentního zdroje tepla

Tepelné čerpadlo obsahuje reléový výstup s příslušným programovým vybavením pro řízení doplňkového zdroje tepla, zpravidla elektrický nebo plynový kotol, což umožňuje provoz v tzv. bivalentní soustavě. Při velkých mrazech, kdy by množství tepla dodávané Tč nestačilo na krytí tepelných ztrát budovy, zapne se pomocný zdroj tepla. Děje se tak dle následujícího algoritmu. Pokud bytový termostat žádá max. výkon (viz níže) po dobu „bivalence start“, přejde se do režimu bivalence. V tomto režimu běží Tč nepřetržitě, přihlíží se jen ke vstupu HDO. Relé bivalence kopíruje max. výkon bytového termostatu a je hlídána max. teplota výstupu. Režim bivalence je ukončen, jestliže bytový termostat nežádá max. výkon po dobu „bivalence stop“. Obě doby lze nastavit ve snímku nastavení, rovněž tak je možno režim povolit nebo zakázat. Blokování elektrokotle signálem HDO je třeba provést samostatně, přes elektroniku Tč se nepřenáší.

Max. výkon u termostatu s reléovým výstupem je stav, kdy je relé sepnuto. Max. výkon u termostatu s přenosem žádané teploty je stav, kdy žádaná teplota z termostatu je rovna nebo větší než "Teplota

výstup". Je nutné nastavit v bytovém termostatu maximální žádanou teplotu o něco vyšší než "Teplota výstup" v Tč.

6.2.3.4 Přípojně komunikační linky

Komunikační linka OpenTherm+ se připojí vedením Cu2x1mm max. 50m, bez zachování polarity. Vzdálenost kabelu OT od silových vedení min. 10cm.

RS 232 - výrobce na vyžádání poskytne protokol.

Čidla teploty dodává výrobce Tč na objednávku. Vzdálenost kabelů teploměrů od silových vedení je min. 10cm. Teploměr vnější teploty pro ekvitermní regulaci je potřeba umístit na severní stranu.

Pozor!!

Na linkách je pracovní napětí jen několik voltů, **zabraňte přivedení síťového napětí**. Došlo by k poškození elektroniky Tč!!

Termostat připojený linkou OpenTherm, dále jen OT.

Často se uživatel ptá, jak je to s ekvitermní regulací, s žádanou a skutečnou teplotou místnosti atd. Je to jednoduché, Tč je řízeno dvěma veličinami, které zadává na základě svých výpočtů OT:

1) požadavek chodu, má dvě hodnoty ano, ne

2) žádaná teplota topné vody, v info snímku zobrazená jako "žádaná okruh 1."

Pokud Tč píše "Není žádost chod", pak je to zánik tohoto požadavku nebo žádaná teplota je nižší než "Teplota zapnutí" nastavená uživatelem. Tč začne topit, pokud je žádaná teplota vyšší o diferenci "Diference výstup" než je teplota v zásobníku a vypne při ohřátí vody v zásobníku na žádanou teplotu. Poté vydá zprávu "Ohřáto".

Dále Tč měří venkovní teplotu a poskytuje ji OT pro jeho potřeby. Ostatní položky jsou přenášeny jen pro informaci. Jsou to např. nastavená teplota bytu, skutečná teplota bytu, teploty topné vody informace o chodu stroje, poruchové kódy ap.

6.2.3.5 Ekvitermní termostat

Nastavení základní - ekviterm ano/ne - aktivuje vestavěný ekvitermní termostat, který přebírá řízení stroje.

Vyžaduje připojené venkovní čidlo. Na ostatní externí termostaty stroj nereaguje.

Teplota v bytě Zde si uživatel zadá požadovanou teplotu.

Strmost křivky bezrozměrné číslo určuje náklon ekvitermní křivky

Posun křivky je to paralelní posun ekvitermní křivky ve °C

Předchozí položky jsou uvedeny pro každý okruh zvlášť.

Budova těžká ? ano pro těžkou (zděnou), ne pro lehkou (dřevěnou) budovu.

Nulovat tlumenou potvrzením se do proměnné tlumená teplota zapíše aktuální venkovní, tedy nulují se výsledky předešlých integrací.

V ekvitermním řízení je ohřev TUV podle položky "žádaná tepl. TUV".

Tlumená teplota se inicializuje po resetu a nebo manuálně, viz výše: "Nulovat tlumenou"

Tlumená teplota se tvoří neustále i když je ekviterm vypnut.

Při poruše venkovního čidla se přestane tlumená i geometrická teplota obnovovat a stroj bude topit dle posledního stavu před poruchou. V tom případě je možno přejít na nouzový stav a použít zabudovaný "kotlový" termostat. Ten ale vyžaduje napájení řídicích vstupů 1. a 2. okruhu.

Seřízení ekvitermního termostatu si provede uživatel sám, postup je následující.

1) Zvolte teplotu, na kterou chcete být vytápět "Teplota v bytě " a dále v období nastavování ji neměňte.

2) Všechny regulační prvky v soustavě otevřete.

3) Na začátku topné sezóny, kdy je vyžadován malý topný výkon, nastavte položkou "Posun křivky " požadovanou teplotu v bytě.

4) V období nízkých venkovních teplot seřizujte systém položkou "Strmost křivky ".

Vždy po změně hodnoty vyčkejte jeden až dva dny na vyrovnání, pak proveďte případnou další změnu. Změny provádějte po malých krocích.

6.2.3.6 Prostorový termostat

„Nastavení základní“ – „volba termostatu – prostorový“ aktivuje vestavěný prostorový termostat, který přebírá řízení stroje. Vyžaduje připojené čidlo „obývací“. Na ostatní externí termostaty stroj nereaguje.

6.2.4 Testy po zapnutí napájení

Kontrolní součet

Slouží ke kontrole celistvosti programové paměti. Test paměti se provádí po zapnutí napájení, výsledek je zobrazen na displeji na začátku horního řádku, OK = test proběhl úspěšně, paměť je v pořádku. Bug = chyba, jeden nebo více bitů má změněnou hodnotu. Test je jen informativní.

Test směru.

Je určen ke správnému připojení třífázového motoru na síť, aby se netočil opačně, využívá se při instalaci. Test proběhne při prvním spuštění kompresoru po zapnutí napájení, je-li povolen a teplota výstupu kompresoru je menší než 40°C. Trvá 1 minutu. Neúspěch zastaví kompresor a na displeji bliká: „Asi opačný sled“, nutno potvrdit tlačítkem. Povolení testu se provádí v "Nastavení základní", poslední položka "Test směru otáčení", 1 = povolen.

6.2.5 Ochrana proti zamrznutí, detekce a odstraňování ledu.

Elektronika hlídá případnou tvorbu ledu v primárním výměníku a zajišťuje jeho odstranění.

Test přítomnosti ledu ve výparníku je aktivní po každém vypnutí kompresoru, i když nezasáhla ochrana proti zamrznutí. Postup je následující. Po vypnutí je výparník proplachován průtokem primární vody, max. 4 min. Následuje 2 minuty klid. Je-li vše v pořádku, stroj je připraven ke spuštění. Při negativním výsledku je cyklus max. 3x opakován.

V případě poruchy dodávky vody je stroj po 4 minutách trvale odstaven, aby nedošlo k poškození dopravního čerpadla. Po odstranění závady, je třeba vybavit ochranu některým tlačítkem. Stroj si znovu provede ledový test, je-li vše v pořádku, stroj je připraven ke spuštění. Pro čerpání ponorným, nebo samonasávacím čerpadlem zadáme funkci „Opakuj test“. To dvakrát po hodině znovu provede ledový test, je-li vše v pořádku, stroj je připraven ke spuštění.

6.2.6. Historie vypnutí.

Do tohoto snímku se ukládá důvod každého vypnutí s pořadovým číslem a označením okruhu. Dále jsou zde uloženy teploty vnitřního měření, čas, datum, otevření vstřík. ventilu a čas chodu.

6.2.7 Seznam kódů chyb přenášených do OT termostatu

Vážné:

Nastane-li chyba 3x během 10 hodin, stroj je trvale odstaven. Vybavení chyby se provede dvojitým stiskem některého tlačítka. První stisk rozsvítí podsvětlení displeje pro přečtení chyby.
1-5 Vadné čidlo č.
8 Asi opačný sled
9 Preso výparníku
10 Preso kondenz.

Opakovatelné:

Nevedou k trvalému odstavení stroje.
Chyba zanikne při dalším startu.
11 Maximální Teplota
12 Hrozilo zmrznutí
13 Horký kompresor
14 Vadné čidlo TUV
15 Chyba Odmrazování

6.2.8 Displej

Hod.min.s. Tvýst.		Základní snímek. Zobrazuje čas a provozní stavy, důvody bránící spuštění, poruchy ap.
Informace o stavu	Důvod posledního vypnutí Dětská pojistka	V základním snímku podržená šipka vpravo zobrazí důvod minulého vypnutí. Šipku vlevo podržet 20 vt , za časem se objeví písmeno 'z'. Pro zrušení je postup stejný.
So --,- To --,- Si --,- Ti --,-	So --,- Tk --,- Sv --,- Ot - %	So – stud.výst., To – teplá výst. Tk – výstup kompresoru Si – stud. vst. (od WW25 výst.II), Ti – teplá vst, Sv stud. výst. Ot otáčky studničního čerpadla v %.
Boiler --,- °C Zásobník --,- °C	Zobrazení teplot Zásobník 1, Zásobník 2, Venkovní, Boiler, Tlumená, Geometrická, Žádaná 1, Žádaná 2.	Pravým tlačítkem rolujeme v zobrazení teplot
Prostorový termostat →	Teplota v bytě 1 24 °C PI / hystereze 1 0.0 °C Pásmo proporc. 1 2.5 °C Teplota v bytě 2 24 °C PI / hystereze 2 0.0 °C Pásmo proporc. 2 2.5 °C	Odstavce nastavení termostatů se zobrazí po navolení v „základním nastavení“ Změna nastavených hodnot: Pravou šipkou → přejít do editace, ↑/↓ nastavit hodnotu, → potvrdit.
Ekvitermní termostat →	Teplota v bytě 1 --,-°C Strmost křivky 1 -- Posun křivky 1 --,-°C Teplota v bytě 2 --,-°C Strmost křivky 2 -- Posun křivky 2 --,-°C Budova těžká ? ano Nulovat tlumenou 0	Zde si uživatel zadá požadovanou teplotu v bytě 1. Bezrozměrné číslo určuje náklon ekvitermní křivky 1. Paralelní posun ekvitermní křivky 1 ve °C. Zde si uživatel zadá požadovanou teplotu v bytě 2. Bezrozměrné číslo určuje náklon ekvitermní křivky 2. Paralelní posun ekvitermní křivky 2 ve °C. Ano pro těžkou (zděnou), ne pro lehkou (dřevěnou) budovu. Potvrzením se jako tlumená teplota zapíše aktuální venkovní.
Termostat Open Therm →	žádaná okruh 1. --,- °C nastavená byt 1. --,- °C skutečná byt --,- °C žádaná TUV --,- °C	Informační teploty, tento snímek se zobrazí, jen když je připojen termostat s protokolem OT+

Nastavení základní →	skutečná TUV --,- °C	TUV je nadřazený režim, do kterého se přejde z jakéhokoli stavu, po ukončení TUV je návrat do přerušeného stavu.
	žádaná okruh 2. --,- °C	Zde je možno zakázat ohřev teplé užitkové vody
	Ohřev <input type="checkbox"/> TUV povol ne	Uplatňuje se, pokud termostat neumí řídit ohřev užitkové vody. Teplotní čidlo v bojleru musí být vždy.
	žádaná tepl. TUV 50 °C	Zapne po změně teploty o nastavený počet °C
	Diference TUV 5 °C	Není-li připojen termostat, tak Tč ohřívá vodu na tuto teplotu.
	Tepl. Okr. 1 topná 56 °C	Zapne po změně teploty o nastavený počet °C
	Difer. Okr. 1 topná 10 °C	Také lze řídit podle zpátečky
	Tepl. Okr. 1 vratná 40 °C	Zapne po změně teploty o nastavený počet °C
	Difer. Okr. 1 vratná 3 °C	Zapne po změně teploty o nastavený počet °C
	Difer. Okr. 1 topná 10 °C	Výrobce kompresoru povoluje počet startů max. 6x za hodinu. Doporučená hodnota je 7 min. Nastavením na nižší hodnotu by mohlo dojít ke snížení životnosti kompresoru.
	čas klidu ! návod 7 min	Je to minimální doba chodu, doporučená hodnota je 3 min. Souvisí s předchozí položkou, má význam pro mazání kompresoru. Zde volíme způsob řízení Tč
	čas chodu ! návod 3 min	
	Volba termostatu - prostorový - ekvitermní - OpenTherm - reléový	
	Zapnout chlazení ne	
	Otáčky Os chlaz. 80%	
	Řídit dle vratné ne	Termostat OT a ekvitermní může řídit teplotu podle vratné
	Korekce venkovní 0 °C	Přivedením napětí 230V na svorku 4 - šedo-růžová, se přičte k venkovní teplotě nastavená hodnota.
	Teplota zapnutí 28 °C	Některé termostaty OT nemají tuto volbu, tak je to zde. Tč je spuštěno, až když žádaná teplota z termostatu přesáhne tuto hodnotu. Zamezuje se tím zbytečnému spouštění Tč.
	Test směru otáček ano	Po konečné instalaci nastavit „ne“

Oběhovky, bivalence →	žádaná Tep Studené 5,0 °C	Je-li v systému instalována studená oběhovka s řízením výkonu, tak touto položkou se nastavuje teplota odtékající prim. vody. Zvýšení žádané teploty studené při startu a přechodu na jiný topný okruh.
	počKorekceTepStu 2°C	Čas trvání předešlé hodnoty.
	časKorekceTepStu 40vt	
	HlaPodlahy citl 30	Citlivost spínače zaplavení podlahy
	HlaPodlahy zpožd' 1 vt	Zpoždění spínače zaplavení podlahy
	HlaStudny citl 30	Citlivost spínače hladiny studny
	HlaStudny zpožd' 1 vt	Zpoždění spínače hladiny studny
	čas oběhu S před 15 vt	Předběh čerpadla studené vody
	čas oběhu S po 15 vt	Doběh čerpadla studené vody
	čas oběhu T před 10 vt	Předběh teplých oběhovek
	čas oběhu T po 40 vt	Doběh teplých oběhovek
	Čas oběhu AR po 4 hod	Doběh oběhovek z akumulčních nádrží
	Protoč čerpadla 7 dny	Při nečinnosti jednotlivě každé oběhovky po nastaveném počtu dnů tuto zapne na nastavený počet vteřin, aby nezasedla. 0 = funkce vypnuta.
	čas protáčení 10 vt	Doba chodu při protáčení ve vteřinách.
	Bivalence ano ne ne	Popsané v návodu.
	Bivalence start 2,0 hod	
Bivalence stop 1,0 hod		
Druhý okruh →	Tepl. Okr2 topná 26 °C	Tato nabídka se zobrazí, je-li v servisu první položka 2. okruh = 1. Jestliže OT termostat ovládá dva okruhy, tak tato položka se neuplatní, teplotu zadává termostat.
	Dif. Okr2 topná 4 °C	Zapne po změně teploty o nastavený počet °C
	Tepl. Okr2 vratná 20 °C	
	Dif. Okr2 vratná 2 °C	Zapne po změně teploty o nastavený počet °C
	čas 1. okruhu 10 min	Dává-li termostat požadavek na oba okruhy najednou, jsou časy jejich chodu nastaveny zde.
	čas 2. okruhu 10 min	Viz předchozí.

Relé ručně →	← dolu ↓ Podl 0 Stud 0
	Oběhové studené Vyp Zap -
	Otáčky Studené Obě Zav Otev 0%
	PWM 2 Zav Otev 0%
	Oběhové teplé Vyp Zap -
	Oběhové teplé 02 Vyp Zap -
	Oběhové TUV Vyp Zap -
	Oběhové radiátor Vyp Zap -
	Relé poruchy Vyp Zap -
	Relé bivalence Vyp Zap -
Externí Teploměry →	zásobník 1.okr 0 0.0°
	zásobník 2.okr 0 0.0°
	boiler 0 0.0°
	venkovní 0 0.0°
	obývací 1.okr 0 0.0°
	obývací 2.okr 0 0.0°
	kroučák 1.okr 0 0.0°
	kroučák 2.okr 0 0.0°
číslo stroje: -----	
Motor. Hodiny -- Starty --	
Počty poruch →	Vadné čidlo č. 1 - 6 -
	Asi opačný sled -
	Chyba pohonu -
	Preso výparníku -
	Preso kondenzátoru -

Ruční ovládání oběhových čerpadel je za chodu stroje potlačeno.
Informace aktuálního stavu ponoření elektrod hladinových spínačů

Přiřazení externích teploměrů:

V příslušné položce - venkovní, boiler, zásobník - zadat jednou (→), šipkami nahoru/dolu vybrat čidlo s odpovídající teplotou, zkontrolovat, zda reaguje na ohřev rukou, potvrdit šipkou doprava (→).

Čas běhu kompresoru

Počet startů

Horní řádek zobrazuje slovně typ poruchy,
na dolním řádku je počet zásahů.

Historie vypnutí	Důvod vypnutí		Teploty				Čas	Datum
	Poř.číslo	Okruh	Si	So	Ti	To	Ko	Výk.vent.%
čas → zim/let den hod:min d.m.rok			Elektronika obsahuje zálohovaný obvod RTC, umí přestupný rok, letní čas. Pokud má OT nastaven časový master na hodnotu externí, elektronika Tč poskytne svůj čas.					

Tato část je určena pro servisní techniky.

Změna nastavených hodnot může být provedena jen se souhlasem výrobce.

Servis (heslo)	Servis (heslo) 0 0 0 0	Do dalších položek je přístup povolen heslem. Zadat heslo šipkou vpravo → a ↑/↓ a potvrdit šipkou ← a ↓
Servis →	2. okruh zřízen ne	Při instalaci 2. okruhu (např. podlahy) zadejte ano
	Ohřev TUV zřízen ano	Při instalaci ohřevu TUV zadejte ano
	Chlazení zřízeno ne	Při instalaci pasivního chlazení zadejte ano
	Zamrznutí vyp 0,6 °C	Nastavení ochrany proti zamrznutí a rozmrznutí
	Zamrznutí zap 5 °C	Nastavení ochrany proti zamrznutí a rozmrznutí
	Nízké Otáčky Ob.St. 59	Dolní mez výkonu řízeného čerpadla studené vody
	Vysoké Otáčky Ob.St 84	Horní mez výkonu řízeného čerpadla studené vody
	Kompresor = 100+ 30 °C	Havarijní vypínací teplota výtlačku kompresoru.
	Výstup max. 1 66 °C	Havarijní vypínací teplota výstupu Okr 1, též omezení pro uživatelské hodnoty.
	Výstup max. 2 66 °C	Havarijní vypínací teplota výstupu Okr 2, též omezení pro uživatelské hodnoty.
	Výstup max. TUV 66 °C	Havarijní vypínací teplota výstupu TUV, též omezení pro uživatelské hodnoty.
	Heslo aktivovat ano	ne = heslo do servisu je neaktivní
	Počáteční výkon 25 %	souvisí s regulací vstřikovacího ventilu
	1. vstřík 10 vt	
	čekat na presostat 4 vt	
	Výkon minimální 15 %	
	Studený výkon 30 %	
	Tepl.Stud.Výkonu 18°C	
	Přehřátí kondenzátoru 33 °C	
	VýkPos 2.ventilu 0 krok	

	Funkce Odledování ano	Tuto funkci lze vypnout
	Opakuj neteče prim ano	Zadat ano pro samonasávací a ponorné čerpadlo, opakuje 2x po 1 hod pokus o čerpání.
	Vstup R2 Pro OK2 ano	Řízení druhého okruhu vodičem 4 šedo-růžovým - zadat ano Korekce venkovní teploty vodičem 4 šedo-růžovým – zadat ne
	Připojit na web? ne	
	FM studené a/n ano	Vstup 8-35V AC/DC
Regulátory →	P zisk kondenzátoru 2	Nastavení PID regulátoru vstřikování
	I kondenzátor 20	
	D kondenzátor 2	
	P zisk studená oběh. 35	Nastavení PID regulátoru studené oběhovky
	I studená oběhovka 5	
	D studená oběhovka 5	
Sout Tout Kout Sin Tin Sv	--.- --.- --.- --.- --.- --,-	Snímek teplot vnitřních teploměrů
TepKomKVLHRRv skutPK ΔPK výkon	--.- --.- --.- --.- --.-	Snímek regulátoru vstřikování a vstupů
Ventil výkonu ← Vyp Zap →		
Vstřikov. ventil % ← Zav Otev →		Při zobrazení tohoto snímku je odpojeno řízení vstřikovacího ventilu od regulace. Ovládání je předáno na tlačítka. Za chodu stroje se zde nezdržovat.

6.2.9 Odstraňování závad

Chybová hláška se zobrazuje na spodním řádku úvodního snímku:	Je nastaven po zapnutí, nebo se zobrazí opakovaným stiskem horní, případně levé šipky.
Na úvodním snímku není chybová hláška	Podržíme pravé tlačítko – zobrazí se důvod posledního vypnutí.
Není žádost chod	Zapnout prostorový termostat Vyměnit baterie v termostatu
Drahá sazba HDO	Vysoký tarif – počkat na změnu Rozepnutý snímač hladiny – počkat na doplnění studny Porucha frekvenčního měniče – postupovat dle návodu FM
Ohřáto	Dosažená nastavená teplota – TUV, výstup, nebo vratná, nebo požadovaná termostatem OT – podle potřeby zvýšit
Maximální teplota	Dosažená maximální teplota 66°C – nastavit předcházející limity níže
Hrozilo zmrznutí	Zvětšit průtok studené vody, teplotu So nastavit cca 4°C (2 až 5°C) Možná příčina: 1. poklesla teplota vstupní studené vody. 2. znečištěný primární okruh
Neteče primár	Obnovit dodávku studené vody
Preso kondenz.	Teplý výměník bez vody - odvzdušnit Není průtok teplé – zasedlé, zavzdušněné oběh. čerpadlo
Preso výparníku	Objeví se při spouštění a malém teplotním rozdílu studené a teplé, pod cca 10°. Vypnout na 10s napájení Tč. Požádat o odborný servis, Doladit nastavení regulátoru vstřikování.
Vadné čidlo č.1 (2;3;4;5)	Požádat o odborný servis
Podíl počtu startů a motohodin je více než 6 až 10	Prodloužit dobu chodu kompresoru zvětšením doby klidu, zvětšením diferencí termostatu.

6.3 Odstavení z provozu

TČ vypněte prostorovým termostatem nebo jističem HDO a vyčkejte, až se zastaví kompresor a oběhová čerpadla.

Za chodu kompresoru nevypínejte TČ hlavním jističem, neuzavřel by se vstřikovací ventil, což by vedlo ke snížení životnosti kompresoru.

7. Likvidace po skončení životnosti

V případě skončení životnosti tepelné čerpadlo odevzdejte k likvidaci ve sběrném dvoře. Výrobek obsahuje náplně (chladiivo, olej), které je třeba likvidovat předepsaným způsobem.

8. Údržba

Zařízení je konstruováno jako bezúdržbové.

Přesto však je vhodné při jeho provozu dodržovat tyto zásady:

- Udržujte prostor, kde je zařízení instalováno, v suchu a čistotě
- V případě unikajících tekutin vypněte přístroj a kontaktujte servisní organizaci.
- Při použití extrémně železité, nebo kalné vody podle potřeby čistěte primární okruh.
- Pravidelně čistěte filtry, abyste předešli poruše v důsledku malého průtoku vody

9. Preventivní údržba

Preventivní údržba se zaměřením na úniky chladiva způsobené netěsnostmi se u tohoto tepelného čerpadla neprovádí.

NAŘÍZENÍ EVROPSKÉHO PARLAMENTU A RADY (ES) č. 842/2006

ze dne 17. května 2006, čl. 3, odst. 2, písm. a

dále čl. 4 odst. 1 nařízení (EU) č. 517/2014 :

„Těsnost aplikace obsahující fluorované skleníkové plyny v množství odpovídající nejméně 5 tun ekvivalentu CO₂ se kontroluje alespoň jednou za dvanáct měsíců; to se nevztahuje na hermeticky uzavřené systémy, které jsou jako takové označené a obsahují fluorované skleníkové plyny v množství odpovídající nejméně 10 tun ekvivalentu CO₂.“

Pro použité chladivo R410A je to množství 4,79 kg

10. Hlukové charakteristiky

Hlukové charakteristiky dle ČSN EN 12102:2009, ČSN ISO 9614-2:1997,

EHPA Testing Regulation vision 1.6

Zkoušeno za podmínky

W10/W65

Hladina akustického výkonu

45,4 +- 1,5 dB(A)

Hladina akustického tlaku ve vzdálenosti 1m

39 dB

12. Doprava a manipulace

Ke zvedání a přenášení použijte dodané úchyty.
Skladujte na suchém místě.

13. Záruční podmínky

Standardní záruční doba je platná 36 měsíců ode dne prodeje, nebo uvedení do provozu montážní firmou, nejdéle však 39 měsíců od data prodeje.

Záruka se vztahuje na všechny poruchy, způsobené závadou ve výrobě nebo závadou materiálů použitých při konstrukci tepelného čerpadla.

Podmínkou záruky je instalace a provoz TČ podle návodu k použití, zvláště:

Jištění síťového přívodu odpovídajícím motorovým spouštěčem.

Instalace na vodorovnou podlahu, v suchém prostředí, v teplotě 0°C až +30°C.

Použití neagresivních teplotnosných médií /vody nebo nemrznoucí směsi/ primárního i sekundárního okruhu. Teplotnosná kapalina ve vstupním výměníku – **výparníku nesmí porušovat měď**. Teplotnosná kapalina ve výstupním výměníku - **kondenzátoru nesmí porušovat nerez ocel**.

Tlak vody ve výparníku nesmí ani krátkodobě přesáhnout 1 bar.

Záruka ztrácí platnost:

Změnou parametrů řídicí elektroniky použitím hesla (odstavec 6.2.7.1 návodu k použití) bez souhlasu výrobce.

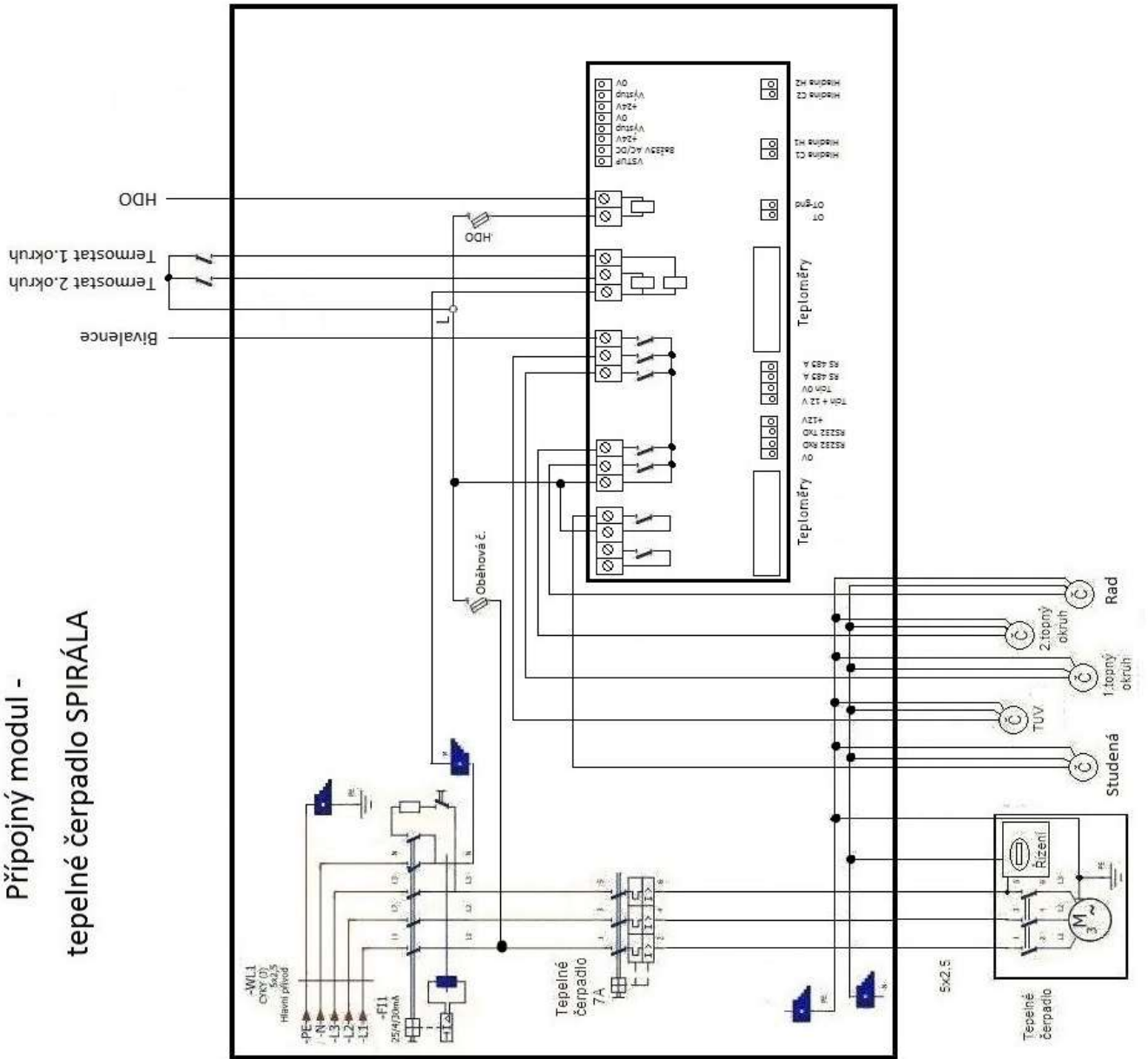
Porušením plombovacích prvků.

Poškozením ohněm, vodou a vnější silou.

Překročením maximálních teplot teplotnosných médií /vody nebo nemrznoucí směsi/ za klidu kompresoru ohřátím vnějším zdrojem: výparník 47 °C, kondenzátor 68 °C.

Rozvaděč pro tepelné čerpadlo

Přípojný modul - tepelné čerpadlo SPIRÁLA



Rozvaděčový modul

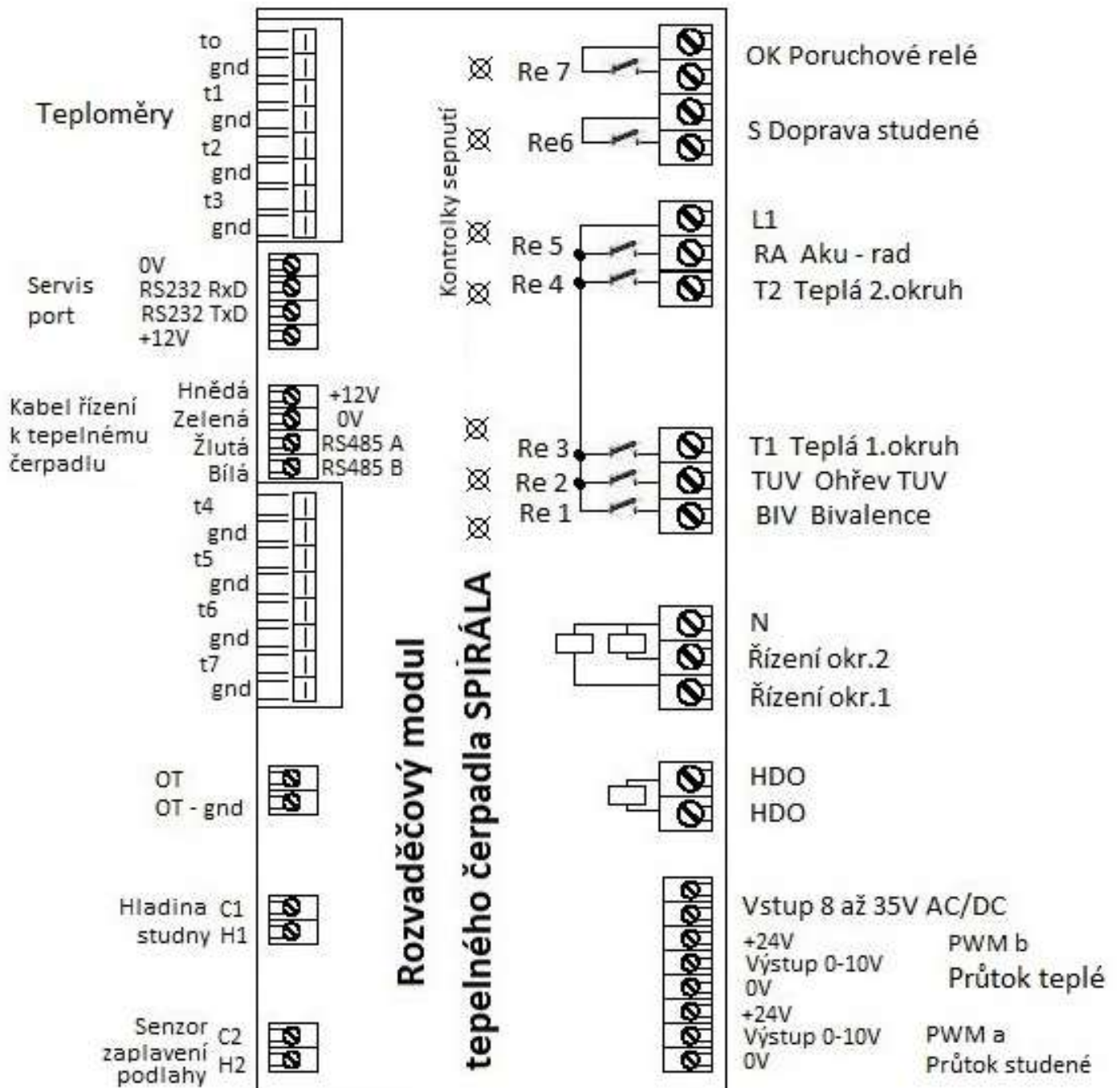
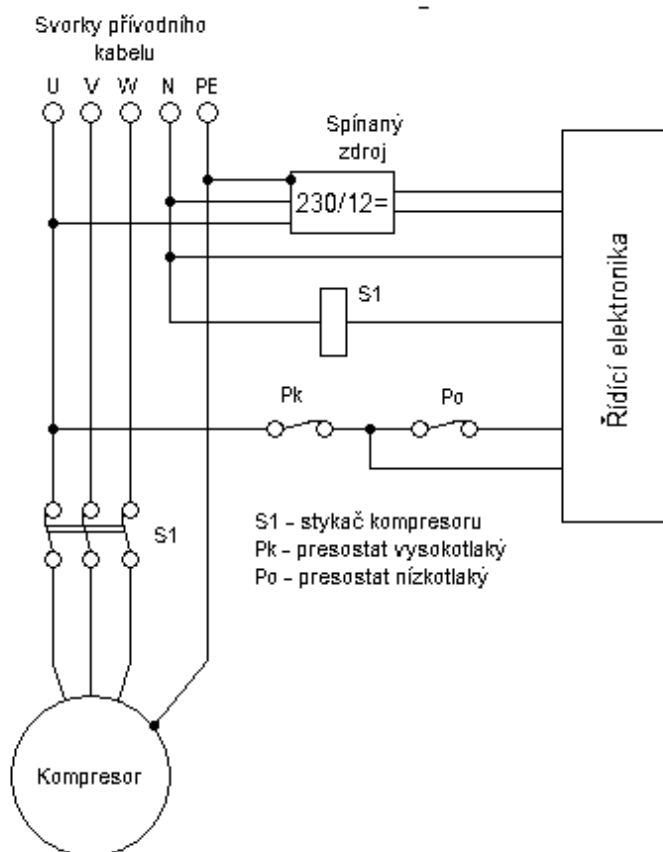


Schéma vnitřního zapojení tepelného čerpadla



15. Rozsah dodávky:

Tepelné čerpadlo se dodává s kabely (síťový a řídicí) délky 250cm.

16. Změny v návodu:

Poslední aktualizace 1.2.2018

Tepelná čerpadla neustále zdokonalujeme, což vyžaduje i aktualizaci návodu.

Výrobce si proto vyhrazuje právo na změny.

17. Dotazy, připomínky prosím adresujte výrobci:

Josef Stuchlík
Straky 235
28925 Straky

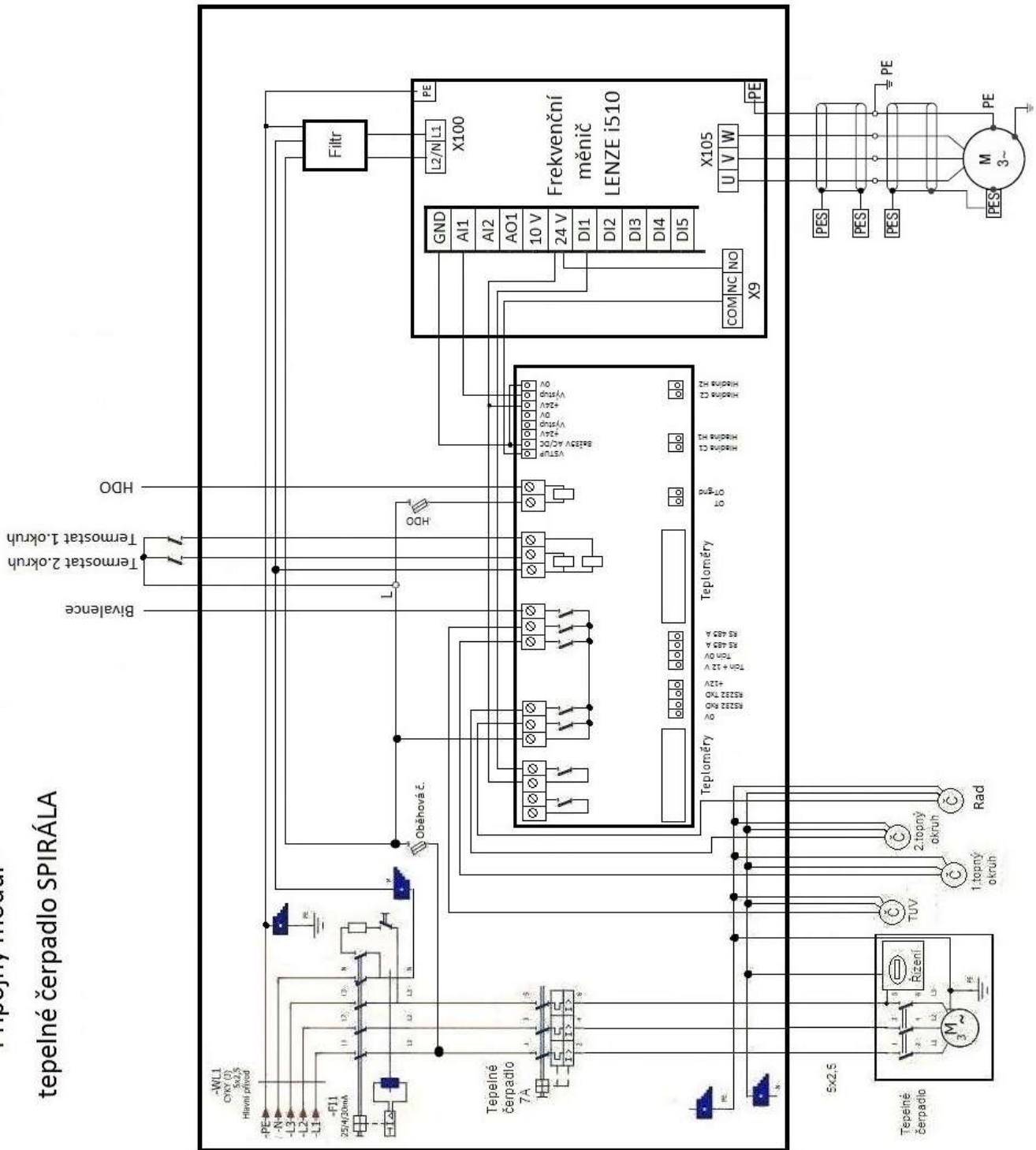
mobil: 603 288 897

E – mail: stuchlik.josef@seznam.cz

<http://www.tcspirala.cz/>

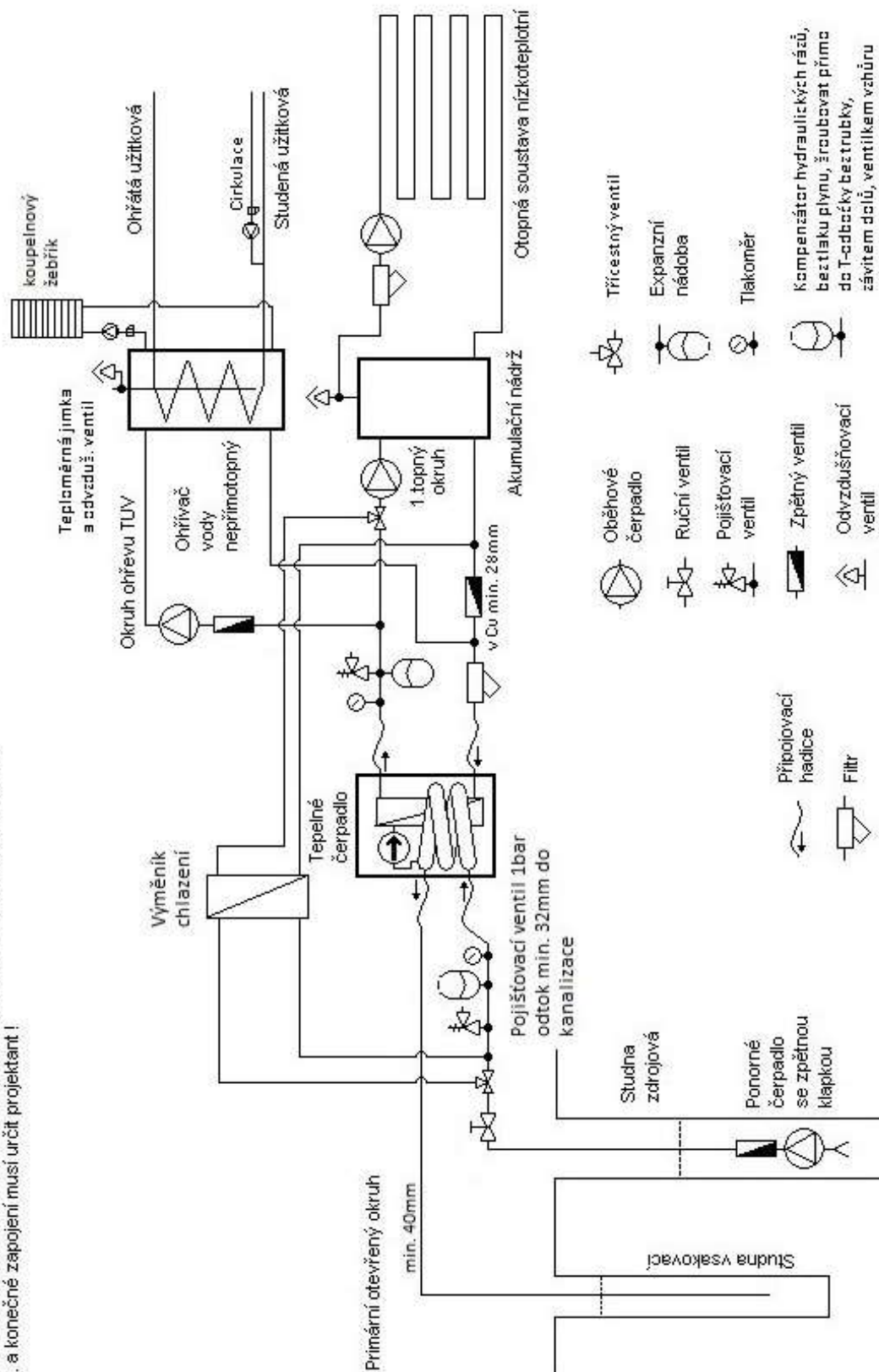
Rozvaděč s frekvenčním měničem

Přípojný modul - tepelné čerpadlo SPIRÁLA



Zjednodušený náčrt celkové instalace pro pasivní chlazení

Schéma zapojení tepelných čerpadel SPIRÁLA slouží pouze jako příklad použití. Nelze jej použít jako závazný projekční podklad! Ochranné prvky, jako pojistné ventily a expanzní nádoby, jakož i veškeré dimenze (potrubí, oběhová čerpadla atd. a konečné zapojení musí určit projektant!



Nastavení frekvenčního měniče LENZE i510

P	Nastavení	Původní	Nové nastavení	
	Zadání hesla	0		
200,00 201,01	Zdroj požadované hodnoty	0 analogový vstup	0 2	Flexible Analog input 1
203,02			1	Rozběh po obnovení napájení
210	Minimální výstupní frekvence	0,0	29	
211	Maximální výstupní frekvence	50,0	55	
220	Čas rozběhu 1	5,0	1	
221	Čas doběhu 1	5,0	1	
	Druh provozu	2		
303,02	Jmenovitá frekvence	50,0		
305	Frekvence spínání	2 – 8kHz		8k
	Mez proudu	150		
	Zvýšení rozběhu	0,0		
	Analogové vstupní pásmo necitlivosti	0		
420 421	Konfigurace výstup relé	1	56 1	Poruchový stav Inverted
430,01	Konfigurace Analogový vstup	0 0.....10V		0-10V
430,02	Konfigurace Analogový vstup		0	
430,03	Konfigurace Analogový vstup		55	
	Napětí stejnosměrná brzda	4,0		
	Uživatelské heslo	0		
	I ² t vypnutí – oteplení motoru	100		
	Konfigurace TRIP-Reset	0		
	Zpoždění pro AutoTRIPReset	0,0		
	Odpor vinutí motoru 0,37kW 400V 48 (Ohm) 230V 17 (Ohm)			

Doporučení pro montáž tepelných čerpadel voda-voda SPIRÁLA WW

Potrubí ze studny i odpadní použijte minimální průměr 40mm, PN 7 bar - má slabou stěnu, větší vnitřní průměr, nižší cenu.

Pro potrubí v součtu delší než 20m, výkon Tč nad 15kW nebo vodu chladnější pod 8°C poptat dimenze u výrobce Tč.

Položit pokud možno bez kolen - má menší tlakové ztráty, může se čistit tlakovou myčkou.

Regulační ventil, kompenzátor tlakových rázů, manometr a pojistný ventil umístit blízko tepelného čerpadla - nastavuje se podle údajů na displeji. Regulační ventil - použijte obyčejný vřetenový – kuželkový (tvz. Mijavácký). Nebo námi dodávaný.

Kompenzátor tlakových hydraulických rázů je expanzní nádržka, za klidu bez tlaku vzduchu. Montuje se šroubením dolů přímo do "T"odbočky na potrubí před TČ.

Odpad od pojistného ventilu zavést do kanalizace (ne do odpadního potrubí Tč) potrubím min. 32mm. Pokud provozní tlak před regulačním ventilem nepřesahuje 1 bar, je možno pojistný ventil montovat před tento regulační ventil, třeba do studny. Jedná se především o systém čerpání s frekvenčním měničem.

TČ není povoleno připojovat pevným potrubím (také není vhodný nerez. vlnovec nebo pancéřové hadice)! Použijte dodané pružné hadicové přípoje.

Na přípojném potrubí topného systému osadit kohouty, aby bylo možno odpojit Tč.

Oběhová čerpadla montovat pokud možno vertikálně, směr toku vzhůru, zpětné klapky pod ně. Zpětné klapky použít s plastovou kuželkou, pryžovým těsněním, pružinkou.

Dimenze potrubí topné vody pro 10 kW - Cu 28/1. Přizpůsobit podle délky, materiálu, výkonu, aby byl dosažen jmenovitý průtok. Možno poptat u výrobce Tč.

Na vstup topné vody (zpátečku) před Tč je nutné osadit filtr.

Topný systém připojit do nejvyššího šroubení akumulární nádrže, obvykle střed víka.

Na ohřev TUV doporučujeme použití samostatné akumulární nádrže s průtokovým ohřevem TUV. Pokud se přesto použije bojler klasického typu, ohříváný přes výměník nebo nádrž s vnořeným bojlerem, teplosměnná plocha výměníku je potřeba min. 0,25m² na 1kW.

Tlaková nádrž – ohřev TUV a akumulární nádrž vybavená elektrickým ohřevem musí být jištěná pojistným ventilem, který nelze laickou obsluhou vyřadit.

Zpáteční potrubí od topného systému (podlaha, radiátory) do AKU a potrubí do Tč se vede odděleně. Společná může být jen co nejkratší armatura mezi akumulární nádrží a rozbočením (např. T-kus).

Záruční list na tepelné čerpadlo

SPIRÁLA

Výrobní číslo:

Záruční podmínky:

Standardní záruční doba je platná 36 měsíců ode dne prodeje, nebo uvedení do provozu montážní firmou, nejdéle však 39 měsíců od data prodeje.

Záruka se vztahuje na všechny poruchy, způsobené závadou ve výrobě nebo závadou materiálů použitých při konstrukci tepelného čerpadla.

Podmínkou záruky je instalace a provoz TČ podle návodu k použití, zvláště:

Jištění síťového přívodu odpovídajícím motorovým spouštěčem.

Instalace na vodorovnou podlahu, v suchém prostředí, v teplotě 0 °C až +30 °C.

Použití neagresivních teplotnosných médií /vody nebo nemrznoucí směsi/ primárního i sekundárního okruhu.

Teplotnosná kapalina ve vstupním výměníku- výparníku nesmí porušovat měď. Teplotnosná kapalina ve výstupním výměníku - kondenzátoru nesmí porušovat nerez ocel a mosaz.

Záruka ztrácí platnost:

Změnou parametrů řídicí elektroniky použitím hesla (odstavec 6.2.7.1 návodu k použití) bez souhlasu výrobce.

Porušením plombovacích prvků.

Poškozením ohněm, vodou a vnější silou.

Překročením maximálních teplot teplotnosných médií /vody nebo nemrznoucí směsi/ za klidu kompresoru ohřátím vnějším zdrojem: výparník 47 °C, kondenzátor 68 °C.

Datum prodeje:

Podpis:

Razítko výrobce:

Datum uvedení do provozu:

Podpis:

Razítko montážní firmy: